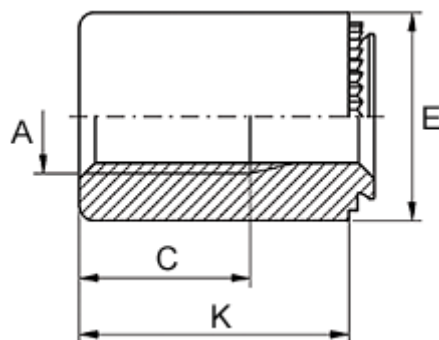


Varenummer: 12510800130500  
Beskrivelse: KLEE-coil 510 800 130.500  
M3 Rustfast mat. 1.4305

## Mål



Anbefalet huldia. +0,05	= 4.75
Gevindlængde C	= 7.5
Højde K	= 10
Indvendigt gevind A	= M3
Mindsteafstand til kant	= 3.6
Pladetykkelse M	= 1,1 til 1,4
Udvendig diameter E	= 7